

BR11

Chave para Seccionamento e Aterramento Temporário

A chave de seccionamento e aterramento da Kraus & Naimer tem a finalidade de estabelecer o aterramento de um circuito para manutenção do sistema com segurança, rapidez e agilidade.

A chave possui 3 posições: **Aterrar - Desligar - Ligar**

Ao posicionar a chave na posição **Aterramento** o circuito é conectado à terra sem a interferência do usuário.

Para restabelecer o circuito a chave deverá ser comutada para a posição **Desliga** e a seguir para **Liga**. Este procedimento garante a certeza de desaterramento do circuito.

A chave vem equipada com um dispositivo de travamento de cadeado travável na posição "Aterramento". Isto dá ao usuário condições de manutenção com total segurança.

A reenergização do circuito somente ocorrerá após a retirada de todos os cadeados.

Por estar incorporado na mesma chave as condições Aterramento, Desliga e Liga haverá agilidade no processo, pois poderá sair da posição Ligada para a de Aterramento em poucos segundos.

NR-10

Item - 10.3.5

Sempre que for tecnicamente viável e necessário, devem ser projetados dispositivos de seccionamento que incorporem recursos fixos de equipotencialização e aterramento de circuitos seccionado.

Item - 10.3.6

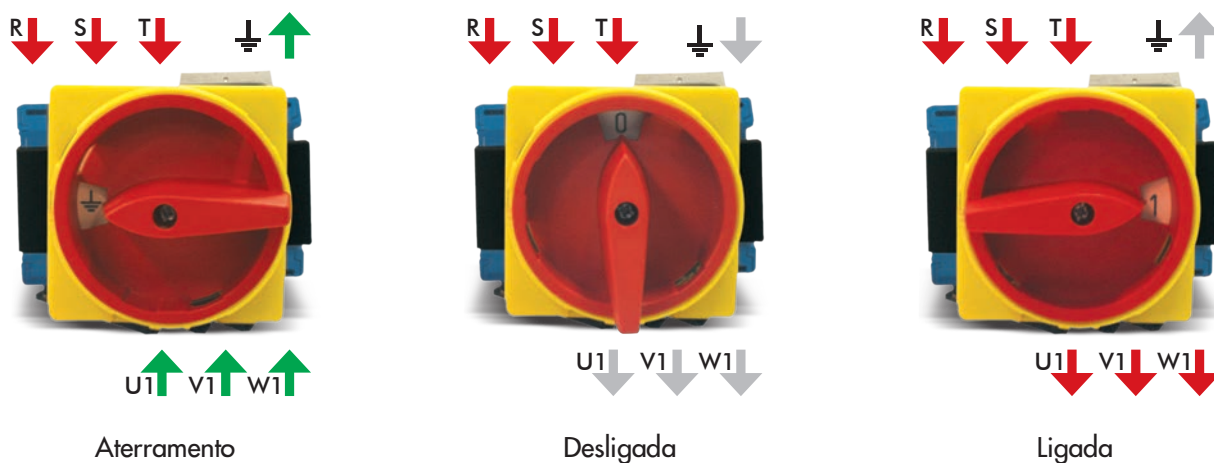
Todo projeto deve prever condições para a adoção do aterramento temporário.

Item - 10.5.1

Somente serão consideradas desenergizadas as instalações elétricas liberadas para trabalho, mediante os procedimentos apropriados obedecida a seqüência abaixo.

- seccionamento
- impedimento de reenergização
- constatação de ausência de tensão
- instalação de aterramento temporário com equipotencialização dos condutores dos circuitos.

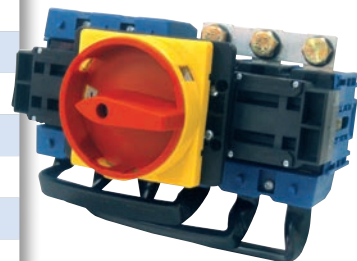
Funcionamento



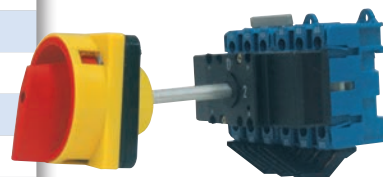
Para mais dados técnicos, elétricos e dimensões, vide nosso site.

Chaves para Seccionamento e Aterramento Temporário com Fixação Frontal

3 polos		4 polos		Corrente Nominal I/Ith (A)
Sem contatos auxiliares	Com contatos auxiliares*	Sem contatos auxiliares	Com contatos auxiliares*	
KG20B.K900/BRA550.E	KG20B.K900/BRA650.E	KG20B.K950/BRA550.E	KG20B.K950/BRA650.E	25
KG32B.K900/BRA550.E	KG32B.K900/BRA650.E	KG32B.K950/BRA550.E	KG32B.K950/BRA650.E	32
KG41B.K900/BRA550.E	KG41B.K900/BRA650.E	KG41B.K950/BRA550.E	KG41B.K950/BRA650.E	40
KG64B.K900/BRA550.E	KG64B.K900/BRA650.E	KG64B.K950/BRA550.E	KG64B.K950/BRA650.E	63
KG80.K900/BRA550.E	KG80.K900/BRA650.E	KG80.K950/BRA550.E	KG80.K950/BRA650.E	80
KG100.K900/BRA550.E	KG100.K900/BRA650.E	KG100.K950/BRA550.E	KG100.K950/BRA650.E	100
KG105.K900/BRA550.E	KG105.K900/BRA650.E	KG105.K950/BRA550.E	KG105.K950/BRA650.E	125
KG125.K900/BRA550.E	KG125.K900/BRA650.E	KG125.K950/BRA550.E	KG125.K950/BRA650.E	125
KG160.K900/BRA550.E	KG160.K900/BRA650.E	KG160.K950/BRA550.E	KG160.K950/BRA650.E	160


Chaves para Seccionamento e Aterramento Temporário com Fixação pela Base

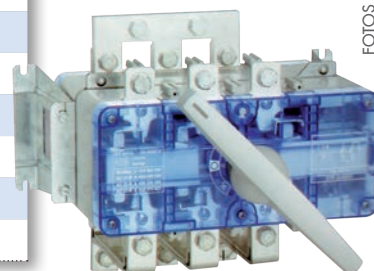
3 polos		4 polos		Corrente Nominal I/Ith (A)
Sem contatos auxiliares	Com contatos auxiliares*	Sem contatos auxiliares	Com contatos auxiliares*	
KG20B.K900/BRA551.VE	KG20B.K900/BRA651.VE	KG20B.K950/BRA551.VE	KG20B.K950/BRA651.VE	25
KG32B.K900/BRA551.VE	KG32B.K900/BRA651.VE	KG32B.K950/BRA551.VE	KG32B.K950/BRA651.VE	32
KG41B.K900/BRA551.VE	KG41B.K900/BRA651.VE	KG41B.K950/BRA551.VE	KG41B.K950/BRA651.VE	40
KG64B.K900/BRA551.VE	KG64B.K900/BRA651.VE	KG64B.K950/BRA551.VE	KG64B.K950/BRA651.VE	63
KG80.K900/BRA551.VE	KG80.K900/BRA651.VE	KG80.K950/BRA551.VE	KG80.K950/BRA651.VE	80
KG100.K900/BRA551.VE	KG100.K900/BRA651.VE	KG100.K950/BRA551.VE	KG100.K950/BRA651.VE	100
KG105.K900/BRA551.VE	KG105.K900/BRA651.VE	KG105.K950/BRA551.VE	KG105.K950/BRA651.VE	125
KG125.K900/BRA551.VE	KG125.K900/BRA651.VE	KG125.K950/BRA551.VE	KG125.K950/BRA651.VE	125
KG160.K900/BRA551.VE	KG160.K900/BRA651.VE	KG160.K950/BRA551.VE	KG160.K950/BRA651.VE	160


Chaves para Seccionamento e Aterramento Temporário Montado em Caixa

3 polos		4 polos		Corrente Nominal I/Ith (A)
Sem contatos auxiliares	Com contatos auxiliares*	Sem contatos auxiliares	Com contatos auxiliares*	
KG20B.K900/BRA552.KL1	KG20B.K900/BRA652.KL1	KG20B.K950/BRA552.KL1	KG20B.K950/BRA652.KL1	25
KG32B.K900/BRA552.KL1	KG32B.K900/BRA652.KL1	KG32B.K950/BRA552.KL1	KG32B.K950/BRA652.KL1	32
KG41B.K900/BRA552.KL1	KG41B.K900/BRA652.KL1	KG41B.K950/BRA552.KL1	-	40
KG64B.K900/BRA552.KL1	KG64B.K900/BRA652.KL1	KG64B.K950/BRA552.KL1	-	63


Chaves para Seccionamento e Aterramento Temporário com Fixação pela Base

3 polos		4 polos		Corrente Nominal I/Ith (A)
Sem contatos auxiliares	Com contatos auxiliares*	Sem contatos auxiliares	Com contatos auxiliares*	
KNAT3/160	KNAT31/160	KNAT4/160	KNAT41/160	160
KNAT3/250	KNAT31/250	KNAT4/250	KNAT41/250	250
KNAT3/400	KNAT31/400	KNAT4/400	KNAT41/400	400
KNAT3/630	KNAT31/630	KNAT4/630	KNAT41/630	630
KNAT3/1000	KNAT31/1000	KNAT4/1000	KNAT41/1000	1000
KNAT3/1250	KNAT31/1250	KNAT4/1250	KNAT41/1250	1250
KNAT3/1600	KNAT31/1600	KNAT4/1600	KNAT41/1600	1600



Todos as chaves estão equipadas com dispositivo de travamento por cadeado.

A chaves com montagem pela base possuem acoplamento de porta.

*Contatos auxiliares são acionados na posição 1 (ligado). Outras opções sob consulta.

Dados Técnicos Linha KG

As seccionadoras deste catálogo estão de acordo com as normas IEC 60947-3, EN 60947-3, VDE 0660 part 107, IEC 60204, EN 60204 e VDE 0113 e assim cumprem os requisitos para chaves de seccionamento, chave de manutenção, chave seccionadora-interruptora e chave geral.

				KG20B	KG32B	KG41B	KG64B	KG80	KG100	KG105	KG125	KG160	
Dados para seleção													
Tensão de Isolamento Ui	IEC/VDE		V	690	690	690	690	690	690	690	1000	1000	
Tensão de Impulso Uimp			kV	6	6	6	6	6	6	6	8	8	
Corrente Nominal	IEC/VDE		lu aberto = Ith Ith em caixa	A	25	32	40	63	80	100	125	125	160
AC-21A	IEC/VDE			Corrente de Operação lu	A	25	32	40	63	80	100	125	125
Capacidade de Comutação													
AC-3	Chave para motor, comutação direta	3 fases, 3 polos	220V / 240V 380V / 440V 500V 690V	kW	4 5,5 5,5 5,5	5,5 7,5 7,5 7,5	7,5 11 15 11	11 18,5 22 15	15 22 30 18,5	18,5 30 37 22	22 37 45 22	22 37 45 30	30 45 55 37
AC-23A, AC-23B	Seccionadora para motor Chave geral, Seccionadora de Manutenção	3 fases, 3 polos	220V / 240V 380V / 440V 500V 690V	kW	5,5 7,5 7,5 7,5	5,5 11 11 11	7,5 15 18,5 15	11 22 30 18,5	18,5 30 37 22	22 37 45 30	25 45 55 30	30 45 55 37	30 55 75 37
	Perda de potência por polo			W	0,7	1,1	1	2,2	1,7	2,4	3,8	3,1	5
	Resistencia à vibração			A	A	A	A	A	A	A	A	C	C
	Resistencia a choque			B	B	B	B	B	B	B	B	C	C
Proteção contra curto circuito													
Fusível máximo (Característica gL)				A	35	35	50	63	80	100	125	125	160
Corrente momentânea [1s]				A	350	430	500	580	1600	1850	2000	2500	3000
Secção máxima dos condutores (apenas condutores de cobre)													
Rígido ou flexível				mm ²	6	6	16	16	50	50	50	95	95
Flexível sem luva/terminal				mm ²	4	4	10	10	35	35	35	70	70
Flexível sem luva/terminal DIN 46228				mm ²	4	4	10	10	35	35	35	70	70

Dados Técnicos Linha KN

				KNAT3/160 KNAT4/160	KNAT3/250 KNAT4/250	KNAT3/400 KNAT4/400	KNAT3/630 KNAT4/630	KNAT3/1000 KNAT4/1000	KNAT3/1250 KNAT4/1250	KNAT3/1600 KNAT4/1600
Corrente Térmica Ith			A	160	250	400	630	1000	1250	1600
Corrente Nominal Ie			A	160	250	400	630	1000	1250	1600
	AC-21	415V	A	160	250	400	630	1000	1250	1600
		500V		160	250	400	630	1000	1250	1600
		690V		160	250	400	630	1000	1250	1600
	AC-22	415V	A	160	250	400	630	1000	1250	1600
		500V		160	250	400	630	1000	1250	1600
		690V		160	250	315	630	1000	1250	1600
	AC-23	415V	A	160	250	305	630	690	1250	1250
		500V		160	250	254	575	575	850	850
		690V		138	138	138	437	437	630	630
Tensão Nominal Ue			V	690	690	690	690	690	690	690
Tensão Nominal de Isolação Ui			V	1000	1000	1000	1000	1000	1000	1000
Tensão Aplicada (60 segundos)			V	3500	3500	3500	3500	3500	3500	3500
Corrente Nominal suportável de curta duração (valor efetivo)			Icw	8kA/0,2s	12kA/0,3s	12kA/0,3s	36kA/0,3s	36kA/0,3s	50kA/1s	50kA/1s
Capacidade de fechamento em curto-circuito (pico) sem fusível			kA	17,6	26,5	26,5	76	76	110	110
Capacidade máx. de fusíveis retardados			A	160	250	400	630	1000	-	-
Vida útil mecânica (Manobras)				20000	16000	16000	10000	10000	6000	6000
Secção dos condutores	Barras		mm	15x3	20x3	30x5	2x(40x5)	2x(40x10)	2x(40x10)	2x(60x10)
	Cabos com terminal		mm ²	70	150	240	(2x) 150	(2x) 240	-	-

Dispositivos Opcionais
Contatos Auxiliares para KG


Códigos/Montagem	E	VE
KG20-KG32B	K0 H010/B11-E	K0 H010/B11-VE
KG41-KG64B	K1 H010/B11-E	K1 H010/B11-VE
KG80-KG105C	K2 H010/B11-E	K2 H010/B11-VE
KG125-KG160	K3 H010/B21-E	K3 H010/B21-VE

Travamento para múltiplos cadeados


S0D.V840MF
Dispositivo multiplicador de cadeados

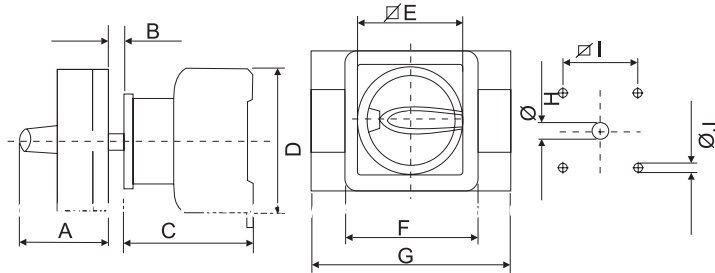
Contatos Auxiliares para KN


KM12
Contato auxiliar blindado com 1NA + 1NF com parafusos de fixação e quatro terminais de plug-in

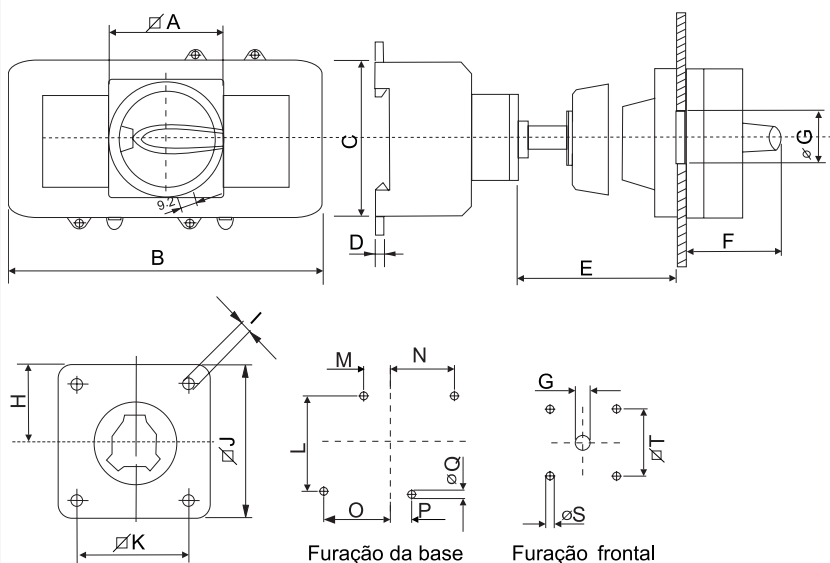
Códigos	Montagem E		Montagem VE	
	Direita	Esquerda	Direita	Esquerda
KG20B a KG105	33 41 34 42	53 61 54 62	31 43 32 44	51 63 52 64
KG125 a KG160	031 032 023 024 013 014	031 032 023 024 013 014	011 012 023 024 033 034	011 012 023 024 033 034

Travamento por Cadeado para Seccionadora KG

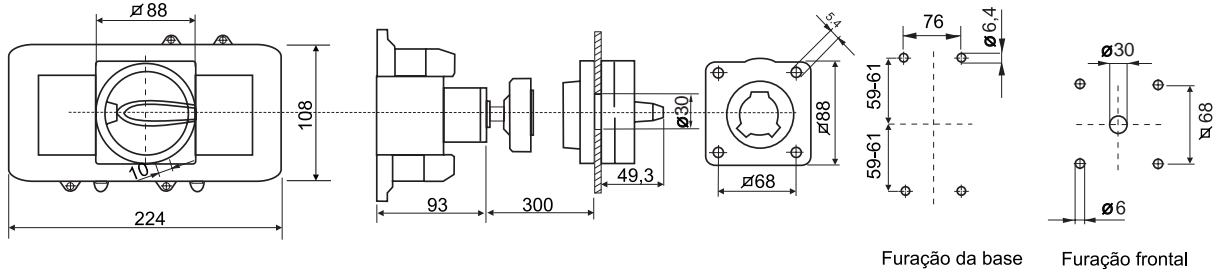

V840VE
Dispositivo de travamento por cadeado para chaves com montagem pela base. Utilizado para travar a chave quando o painel estiver aberto.

Dimensões
K900/BRA550.E


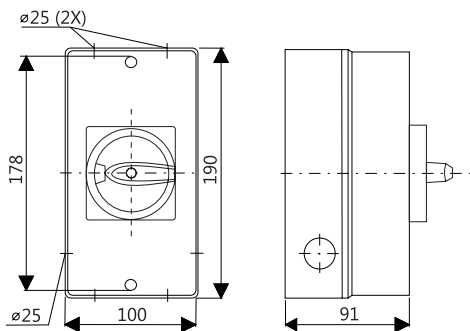
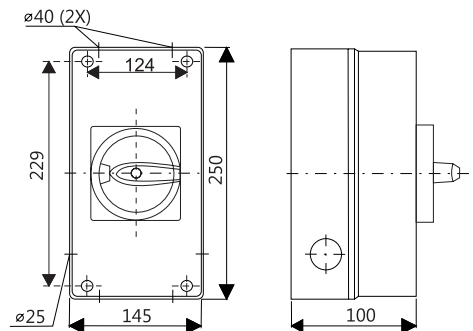
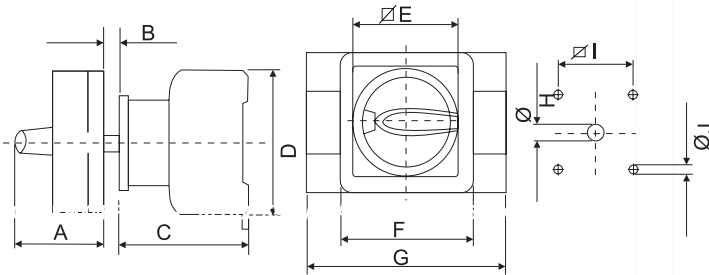
	KG20B KG32B	KG41B KG64B	KG80 KG100 KG105	KG125 KG160
A	40,1	40,1	40,1	49,3
B	4	4	4	4
C	61,3	66,5	81,8	98
D	54	64	80	108
E	64	64	64	88
F	64	64	64	88
G	84	100	140	224
H	10	10	10	17
I	48	48	48	68
J	5	5	5	6

K900/BRA551.VE


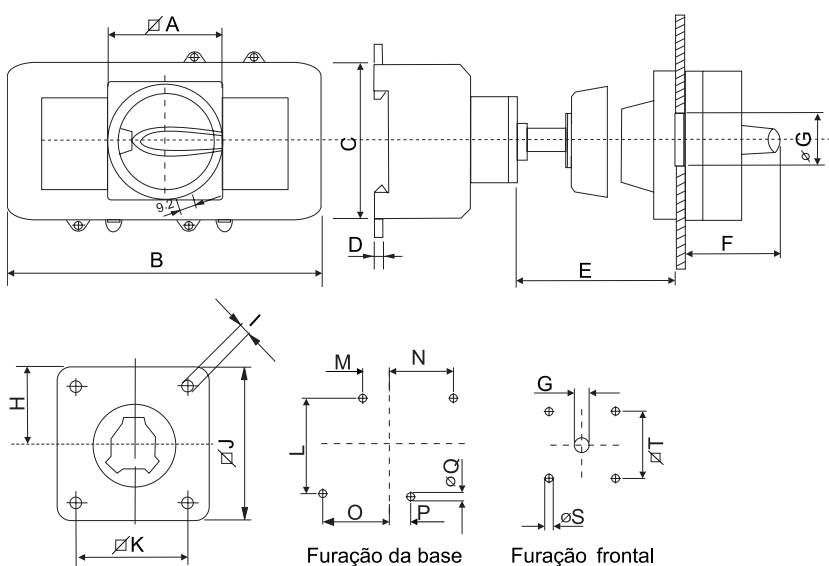
	KG20B KG32B	KG41B KG64B	KG80 KG100 KG105
A	64	64	64
B	84	100	140
C	54	64	80
D	5	5	5
E	300	300	300
F	40,1	40,1	40,1
G	22	22	22
H	32	32	32
I	4,1	4,1	4,1
J	64	64	64
K	48	48	48
L	60	70	90
M	10	12,5	22,5
N	32	37,5	47,5
O	32	37,5	47,5
P	10	12,5	22,5
Q	5	5	5
S	5	5	5
T	48	48	48

Dimensões
KG125.K900/BRA551.VE e KG160.K900/BRA551.VE


Furação da base Furação frontal

KG20B.K900/BRA552.KL1 e KG32B.K900/BRA552.KL1

KG41B.K900/BRA552.KL1 e KG64B.K900/BRA552.KL1

K950/BRA550.E


	KG20B KG32B	KG41B KG64B	KG80 KG100 KG105	KG125 KG160
A	40,1	40,1	40,1	49,3
B	4	4	4	4
C	61,3	66,5	81,8	98
D	54	64	80	108
E	64	64	64	80
F	64	64	64	88
G	111	132	184	300
H	10	10	10	17
I	48	48	48	68
J	5	5	5	6

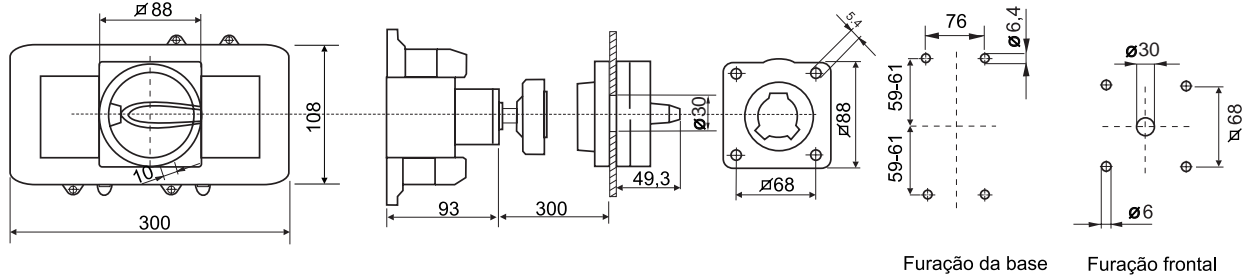
K950/BRA551.VE


Furação da base Furação frontal

	KG20B KG32B	KG41B KG64B	KG80 KG100 KG105
A	64	64	64
B	111	132	184
C	54	64	80
D	5	5	5
E	300	300	300
F	40,1	40,1	40,1
G	22	22	22
H	32	32	32
I	4,1	4,1	4,1
J	64	64	64
K	48	48	48
L	60	70	90
M	10	12,5	22,5
N	32	37,5	47,5
O	32	37,5	47,5
P	10	12,5	22,5
Q	5	5	6
S	5	5	5
T	48	48	48

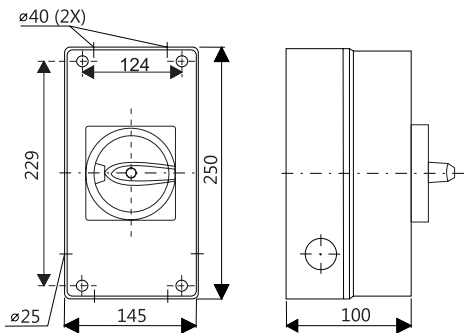
Dimensões

KG125.K950/BRA551.VE e KG160.K950/BRA551.VE

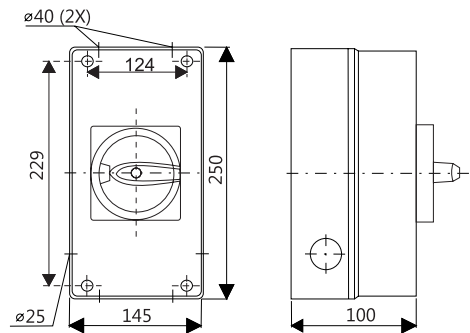


Furação da base Furação frontal

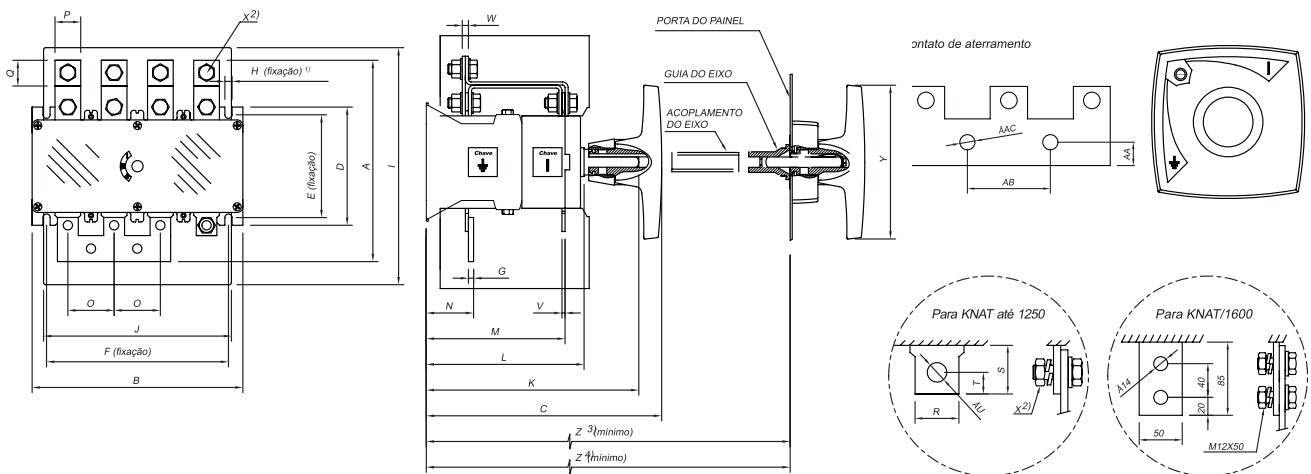
KG20B.K900/BRA652.KL1 e KG32B.K900/BRA652.KL1 KG20B.K950/BRA552.KL1 e KG32B.K950/BRA552.KL1



KG41B.K900/BRA652.KL1 e KG64B.K900/BRA652.KL1 KG41B.K950/BRA552.KL1 e KG64B.K950/BRA552.KL1

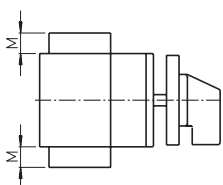


KNAT (todas as capacidades)



	A	B	C	D	E	F	G	H	I	J	K	L	M	N	O	P	Q	R	S	T	U	V	W	X2	Y	Z3	Z4	AA	AB	AC
160	170	162	225	100	75	130	3,2	6,5 (M6x16)	175	130	198	146	121	39,2	30	15	18	15	24	9	6,5	3	6	M6x15	150	227	263	10	30	6,5
250	210	208	242	124	111	170	3,2	7 (M6x16)	230	182	215	169	140	53	45	20	25	20	22,5	10	9	3	6	M8x25	150	244	282	15	45	11
400	217,5	208	242	124	111	170	3,2	7 (M6x16)	230	182	215	169	140	53	45	25	25	25	28,5	12,5	11	3	6	M10x25	150	244	282	15	45	11
630	278	297	340	162	125	264	6,3	7 (M6x16)	301	260	302	247	210	80	65	30	35	30	31,5	15,5	11	6	10	M10x30	250	340	383	14	65	11
1000	287	297	340	162	125	264	6,3	7 (M6x16)	301	260	302	247	210	80	65	35	35	35	36,5	16,5	14	6	10	M12x35	250	340	383	14	65	11
1250	370	389	382	243	175	345	10	9 (M8x20)	516	344	340	285	242	81	85	50	60	50	50	25	18	10	12	M16x50	450	378	421	-	-	-
1600	485	389	382	243	175	345	10	9 (M8x20)	676	344	340	285	242	81	85	50	100	-	-	-	-	10	12	-	450	378	421	-	-	-

Contatos Auxiliares para KG



	M
KG20B - KG32B	10
KG41B - KG64B	11
KG80 - KG100C	11
KG125 - KG162	14



Kraus & Naimer

Rua Santa Mônica, 1061 - Pq. Industrial San José
06715-865 - Cotia - SP
Tel.: 11 2198-1288
vendas@krausnaimer.com.br

www.krausnaimer.com.br

Siga-nos no

